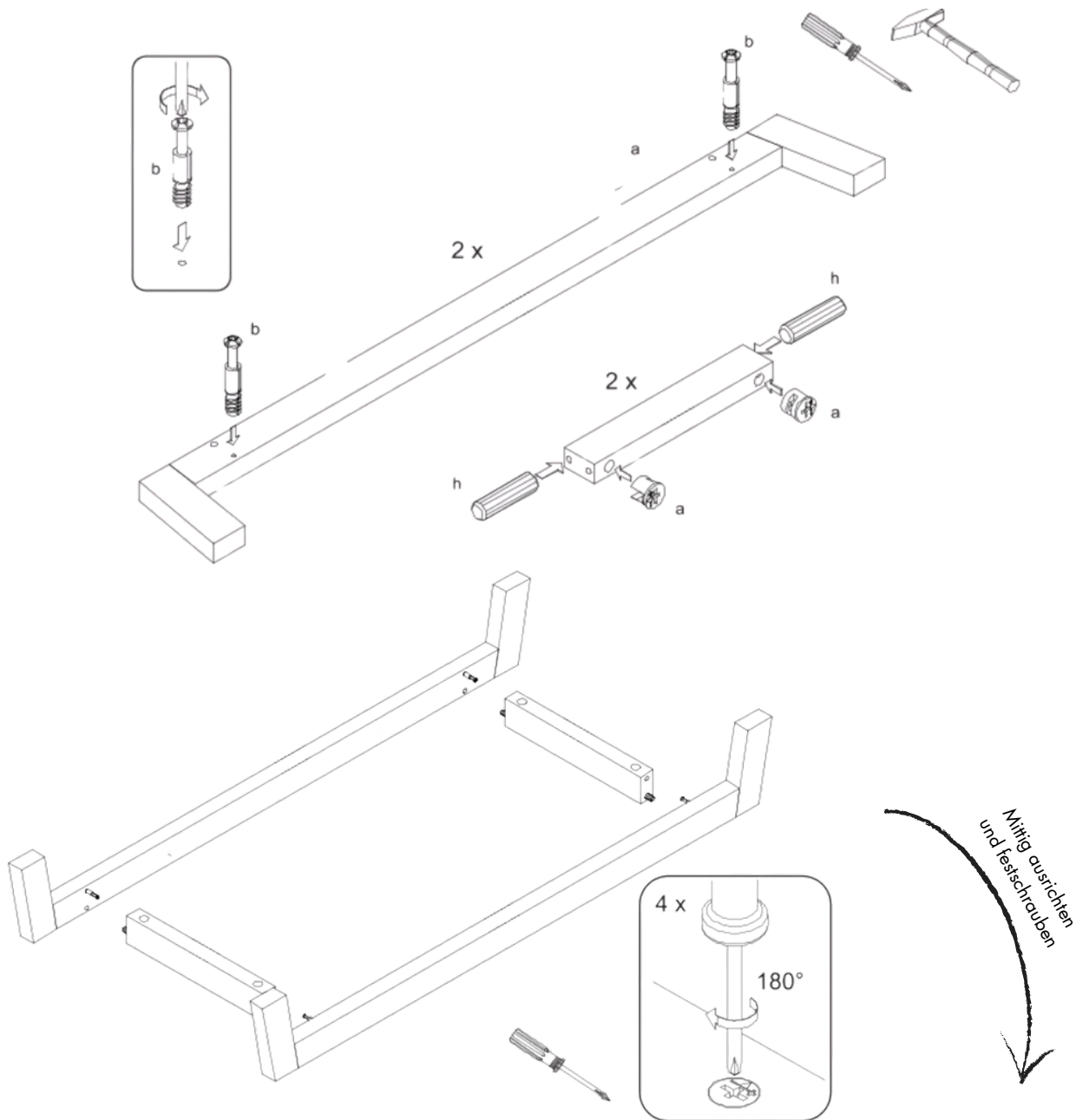


# Aufbauanleitung Kallax Untergestell



## **Montage & Aufbau**

- Achtung! Alle Schrauben und Verbindungselemente müssen fest angezogen werden. Lose Verbindungen können zur Instabilität führen.
- Achtung! Während der Montage besteht Quetschgefahr für Hände und Finger.

## **Kippsicherheit**

- Achtung! Möbelstück kann bei unsachgemäßer Nutzung kippen.
- Achtung! Nicht auf das Regal oder das Untergestell steigen oder klettern.
- Achtung! Regal gleichmäßig beladen, um ein Kippen zu vermeiden.

## **Belastung**

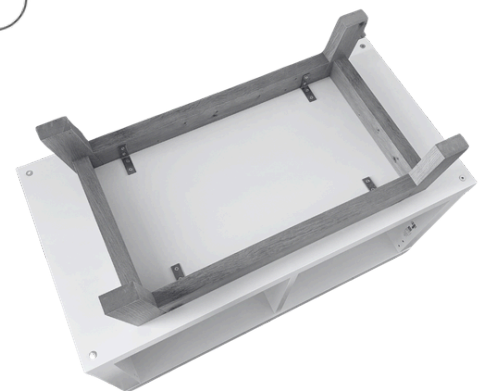
- Achtung! Maximale Belastbarkeit des Untergestells beträgt 50kg.
- Achtung! Schwere Gegenstände immer unten im Regal platzieren.

## **Nutzung**

- Achtung! Das Untergestell ist nur für die Verwendung mit passenden KALLAX-Regalen vorgesehen.

## **Kinder**

- Achtung! Kinder nicht unbeaufsichtigt mit dem Möbelstück spielen lassen.
- Achtung! Klettern am Möbel kann zum Umkippen und zu schweren Verletzungen führen.



ClutterCover GmbH  
Lehmsiek 3  
25876 Schwabstedt  
info@cluttercover.de